

**ILUSTRÍSSIMO SENHOR PREGOEIRO DO PREGÃO ELETRÔNICO 011/2025 DA SECRETARIA MUNICIPAL DE SAÚDE - PREFEITURA MUNICIPAL DE CAMPOS DOS GOYTACAZES - RIO DE JANEIRO**

**PREGÃO ELETRÔNICO 011/2025**

**LEICA DO BRASIL IMPORTAÇÃO E COMÉRCIO LTDA.** ("Leica"), pessoa jurídica de direito privado inscrita no CNPJ/MF sob o n.º 52.201.456/0001-13, com sede na Avenida das Nações Unidas, nº 14.401, Edifício Parque da Cidade, Torre B3 (Jatobá), 5º andar, conjunto 54, Sala 02, na cidade e Estado de São Paulo, CEP: 04794-000, vem, respeitosa e tempestivamente, por seu representante infra-assinado, ofertar, com base no item 10.7 do Edital do Pregão Eletrônico 011/2025 ("Pregão Eletrônico" ou "Certame") acima referenciado, suas

**CONTRARRAZÕES**

em face do recurso administrativo interposto pela **CARL ZEISS DO BRASIL LTDA.** ("Zeiss" ou "Recorrente") contra decisão que declarou a Leica a licitante vencedora do Certame, conforme razões fáticas e jurídicas abaixo expostas.

**I. Breve Resumo dos Fatos**

1. A Secretaria Municipal de Saúde do Município de Campos dos Goytacazes/RJ ("Contratante") publicou o Edital do Pregão Eletrônico para a aquisição de microscópio cirúrgico, seguindo todas as especificações técnicas e comerciais estabelecidas no edital.

---

**Leica do Brasil Importação e Comércio Ltda.**

Av. das Nações Unidas, 14.401, Edifício Parque da Cidade - 5º Andar · Conj. 54, sala 02, 04794-000 · São Paulo · SP · Tel./Fax. + 55 11 2764-2411

[www.leica-microsystems.com](http://www.leica-microsystems.com)

2. A Zeiss, inicialmente vencedora da licitação, foi desclassificada por esta Administração Contratante pela ausência do **item Fluorescência**, ou seja, por não atender 100% do Edital.
3. Após a desclassificação da Zeiss por inaptidão técnica, a Leica foi habilitada, tendo a Contratante lhe declarado vencedora do certame, com proposta no valor de R\$ 808.000,00 (oitocentos e oito mil reais).
4. Irresignada com o resultado, a Zeiss apresentou recurso argumentando que o equipamento da Leica supostamente não atenderia ao requisito do Edital de sistema automático de troca de lâmpadas.
5. Contudo, conforme demonstraremos abaixo, tais alegações feita pela Recorrente não devem prosperar, razão pela qual o resultado do Pregão deve ser mantido.

### **II. Da plena compatibilidade do produto ofertado pela Leica com os termos do Edital**

6. De início, cabe estabelecer o seguinte: o produto ofertado pela Leica atende plenamente ao quanto exigido pelo Edital do Pregão. Será demonstrado que o produto ofertado pela Leica, qual seja, o microscópio Leica Provido M530 ULT, atende integralmente aos itens editalícios.
7. Conforme já adiantado, o recurso apresentado pela Recorrente se atém nas alegações de que a Leica supostamente não atenderia aos requisitos do Edital.
8. O **único argumento** da Recorrente diz respeito ao sistema de troca automático de lâmpadas do microscópio.
9. Argumenta a Recorrente que o Edital exigia que o microscópio contratado deveria contemplar *“sistema automático de troca rápida de lâmpada”*. Segundo a Zeiss, *“através de simples consulta ao manual do produto, constata-se que a troca de lâmpada deveria ser realizada manualmente pelo usuário”*.

10. Contudo, o alegado não prospera.

11. A Zeiss tenta se ater à questão de que *“resta-se evidenciado que o modelo ofertado deixa de atender às exigências do Edital, na medida em que não existe qualquer comprovação quanto a lâmpada reserva integrada também de Xênon de no mínimo 300 Watts, com sistema automático de troca rápida”*.

12. Em primeiro momento, cumpre destacar que, em relação ao item editalício que a Zeiss tenta imputar suposto não atendimento por parte do equipamento ofertado pela Leica (Termo de Referência, Item 3, 1, “g”), a Recorrida apresentou pedido de esclarecimento ao Edital, nos seguintes termos:

**“Item do edital:**

‘g) Sistema de iluminação integrada com fonte de luz com lâmpada de Xenon de no mínimo 300 Watts, com intensidade luminosa ajustável no joystick, com lâmpada reserva integrada também de Xenon de no mínimo 300 Watts, com sistema automático de troca rápida.’

**Esclarecimento técnico da proposta:**

O modelo proposto, **Leica PROvidio Premium**, possui sistema de iluminação com duas lâmpadas Xenon de 300W (principal e reserva) e conta com comutador correção da iluminação, conforme página 21 do Manual do Usuário (anexo), que permite a troca imediata entre as duas fontes de luz, sem a necessidade de ferramentas ou intervenção técnica, assegurando total continuidade do procedimento em caso de falha.

Importante destacar que o sistema realiza o reconhecimento automático da lâmpada reserva ao ser comutada, garantindo rapidez, segurança e estabilidade da iluminação, sem prejuízo ao desempenho clínico do equipamento.

**Solicitação:**

---

**Leica do Brasil Importação e Comércio Ltda.**

Av. das Nações Unidas, 14.401, Edifício Parque da Cidade - 5º Andar · Conj. 54, sala 02, 04794-000 · São Paulo · SP · Tel./Fax. + 55 11 2764-2411

[www.leica-microsystems.com](http://www.leica-microsystems.com)

Dessa forma, solicitamos a confirmação de que a solução apresentada poderá ser considerada tecnicamente equivalente ao previsto no edital, uma vez que atende integralmente à funcionalidade exigida, com segurança operacional, desempenho contínuo e padrão de qualidade compatível com equipamentos da categoria premium, sem qualquer impacto negativo na realização dos procedimentos cirúrgicos.”

13. Em resposta ao pedido de esclarecimento apresentado, esta Administração Contratante apresentou a seguinte resposta:

### **“Questionamentos 1, 3 e 4 – Especificação técnica dos Microscópios Cirúrgicos**

Sobre as especificações, esclarecemos que todos os descritivos são elaborados por uma equipe técnica que dedica horas de trabalho para desenvolver as especificações pretendidas, a fim de atender plenamente todas as demandas das unidades hospitalares, visto que necessitamos de possuir um padrão de qualidade que atendam as legislações vigentes, portanto todas as nossas especificações são mínimas e serão aceitos microscópios tecnicamente compatíveis com o descritivo do edital ou comprovadamente superior.

Esse entendimento visa garantir a coerência entre os requisitos técnicos e preservar a ampla competitividade do certame, sem prejuízo à funcionalidade, à segurança ou ao desempenho esperado dos equipamentos.”

14. Aplica-se, aqui, a regra de que possuem efeito vinculante as respostas aos pedidos de esclarecimentos ao Edital.

15. A Lei 14.133/2021, art. 164, parágrafo único,<sup>1</sup> permite que os licitantes formulem pedidos de esclarecimento ao conteúdo do Edital. Uma vez que o ente contratante forneça resposta, tal resposta passa a ser de caráter obrigatório, integrando o Edital e, portanto, as regras da licitação.

16. A jurisprudência é pacífica nesse sentido, conforme precedentes abaixo destacados.

“Os esclarecimentos prestados pela Administração ao longo do certame licitatório possuem natureza vinculante, **não sendo possível admitir, quando da análise das propostas, interpretação distinta, sob pena de violação ao instrumento convocatório**”. (Acórdão 179/2021-TCU-Plenário)

“Assertiva de pregoeiro, em sede de esclarecimentos, tem efeito vinculante para os participantes da **licitação. A inobservância, pelo pregoeiro, da vinculação de sua resposta ao instrumento convocatório pode levar a sua responsabilização perante o TCU**.” (Acórdão 915/2009-TCU-Plenário)

17. Deste modo, estando a análise da proposta da Leica compatível com o quanto indicado por esta I. Contratante em sede de resposta a pedido de esclarecimento, não há que se falar – como tenta fazer a Zeiss – em violação ao princípio da vinculação ao Edital, porquanto é na não observância da resposta aos pedidos de esclarecimento que se vislumbraria, verdadeiramente, vulneração a tal princípio.

18. Com isso estabelecido, cumpre-se destacar que o equipamento proposto pela Leica **atende ao requisito editalício**, na medida em que conta com **sistema de iluminação com duas lâmpadas Xênon de 300W (principal e reserva)**, com **Sistema de Troca Rápida através de comutador correção de troca de iluminação**.

<sup>1</sup> Art. 164. Qualquer pessoa é parte legítima para impugnar edital de licitação por irregularidade na aplicação desta Lei ou para solicitar esclarecimento sobre os seus termos, devendo protocolar o pedido até 3 (três) dias úteis antes da data de abertura do certame.

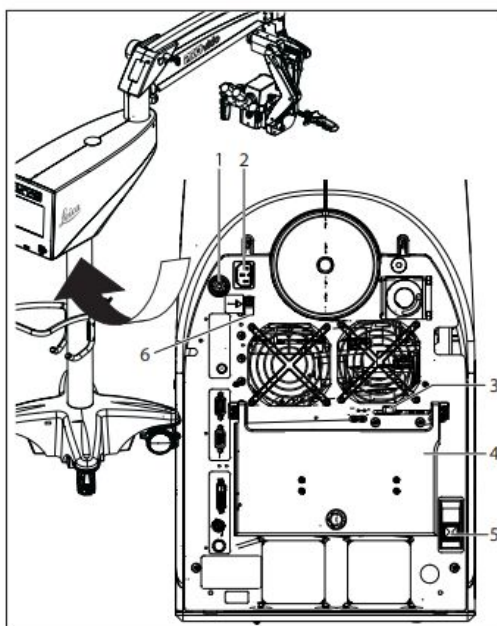
Parágrafo único. A resposta à impugnação ou ao pedido de esclarecimento será divulgada em sítio eletrônico oficial no prazo de até 3 (três) dias úteis, limitado ao último dia útil anterior à data da abertura do certame.

19. Explicando-se. O equipamento ofertado pela Leica **permite troca imediata entre duas fontes de luz**, não sendo necessário o uso de ferramentas ou intervenção técnica para tal, de modo a possibilitar a continuidade do procedimento em caso de falha, sem interrupções.

20. O Sistema de Troca Rápida integrado ao equipamento ofertado pela Leica realiza o reconhecimento automático da lâmpada reserva (L2) ao ser comutada, sem necessidade de uso de ferramentas ou de intervenção técnica, promovendo-se a troca da fonte de iluminação de forma rápida, segura e estável, sem prejuízo ao desempenho do equipamento.

21. Nesse sentido, confira-se, em imagem extraída da Pag. 21 do Manual do Usuário (**Doc. 01**), a indicação de funcionamento do sistema de troca rápida:

#### 6.4 Estativa



- 1 Tomada de adesão equipotencial  
Para conectar o PROVIDO a um dispositivo de adesão equipotencial. Isso é parte da instalação do prédio do cliente. Observe as especificações de EN 60601-1 (§ 8.6.7).
- 2 Entrada de alimentação
- 3 **Comutador** correção de iluminação (lâmpada 1 / lâmpada 2)
- 4 Unidade de iluminação da porta de acesso
- 5 Disjuntor
- 6 Grampo do cabo de energia

Leica do Brasil Importação e Comércio Ltda.

Av. das Nações Unidas, 14.401, Edifício Parque da Cidade - 5º Andar · Conj. 54, sala 02, 04794-000 · São Paulo · SP · Tel./Fax. + 55 11 2764-2411

[www.leica-microsystems.com](http://www.leica-microsystems.com)

22. Ou seja, a Zeiss – em manifesta e intencionada desconsideração de resposta a esclarecimento apresentada por esta I. Contratante, em sentido favorável à admissão de equipamentos **tecnicamente compatíveis com o descritivo editalício ou comprovadamente superior** – tenta desqualificar toda a solução ofertada pela Leica.

23. Ocorre que, conforme demonstrado acima, o equipamento da Leica possui sistema rápido de troca de lâmpada que independe de intervenção externa do usuário do equipamento, o que garante o **total atendimento** ao Edital.

24. Dito isso, a exclusão da Leica por utilizar tecnologia **superior** à exigida violaria o princípio da busca pela proposta mais vantajosa.

25. Logo, demonstra-se que a decisão de habilitar e classificar a Leica foi correta, visto que a decisão se pautou nos termos do Edital e nos pedidos de esclarecimentos. O Contratante não poderia ter agido de forma diferente, em visto do princípio da vinculação aos termos do Edital, que também incluem as disposições contidas em respostas aos pedidos de esclarecimentos.

26. Dessa forma, se há o atendimento aos itens do Edital, não há o que se falar em desclassificação da Leica. Fica o Contratante vinculado aos termos do Edital, conforme princípio da vinculação dos termos do Edital. Isto é, não há margem para inovação ou atuação divergente quando o licitante atende a todos os requisitos do Edital.

27. Caso se mantivesse alguma dúvida acerca de o equipamento da Leica atender aos requisitos do Edital, poderia este D. Contratante ter realizados diligências.

28. Contudo, sequer há qualquer dúvida em vista do evidente atendimento do equipamento com os termos editalícios. Isto é, não foi necessária uma nova diligência, pois uma primeira análise sobre o

equipamento da Leica já foi o suficiente para garantir e atestar o cumprimento de todos os requisitos técnicos constantes do Edital e Termo de Referência.

29. Inclusive, cabe ressaltar que a única conduta juridicamente válida nesse caso é a classificação e habilitação da Leica. Isso porque, conforme consta no art. 5º da Lei 14.133/2021, incide sobre as licitações públicas o princípio da vinculação ao Edital.

30. Conforme nos ensina o jurista Celso Antônio Bandeira de Mello, tal princípio traduz-se no dever de a Administração Pública respeitar estritamente as regras que haja previamente estabelecido para disciplinar o certame.<sup>2</sup>

31. Sendo assim, se a Leica atende todos os requisitos do Edital, deve ser classificada e habilitada, tal qual disposto no Edital. Trata-se de uma concretização do princípio da legalidade e da vinculação ao instrumento convocatório.

32. Portanto, não há fundamentos ou razões que permitam que o recurso da Zeiss seja aceito, devendo este D. Contratante decidir pela rejeição do recurso e a manutenção do resultado do Pregão. A manutenção do resultado do certame é a única conduta juridicamente válida em face do disposto no Edital e na legislação.

### III. Do Pedido

33. Portanto, diante todo o exposto, a Leica do Brasil Importação e Comércio Ltda. requer, respeitosamente, que o Contratante:

- (i) Receba as contrarrazões, visto que foi protocolada tempestivamente;

---

<sup>2</sup> MELLO, Celso Antônio Bandeira de. *Curso de Direito Administrativo*. 31. Ed. São Paulo: Malheiros Editores, 2014, p. 548.

- (ii) Rejeite os argumentos do recurso apresentado pela **Carl Zeiss do Brasil LTDA.**, resultando na manutenção do resultado do Certame, tendo a **Leica** como vencedora do certame.
  
- (iii) Adjudique e homologue o resultado do presente certame em favor da **Leica**, com a consequente celebração do competente instrumento contratual.

Nestes Termos,

Pede deferimento.

São Paulo, 22 de setembro de 2025

---

**LEICA DO BRASIL IMPORTAÇÃO E COMÉRCIO LTDA.**

**CNPJ 52.201.456/0001-13**